



### Highlights

2- bis 6-polig

Steckrichtung parallel zur Leiterplatte

Rastermaß 5.0 mm

Mit Befestigungsflansch

Reflowlöten

Automatische Bestückung (Tape on Reel)

THR

Pinlänge 2.6 mm

Pinlänge 3.5 mm auch verfügbar

### Anschlussquerschnitte

eindrätig (starr) min -

eindrätig (starr) max -

feindrätig (flexibel) min -

feindrätig (flexibel) max -

feindrätig (mit Aderendhülse) min -

feindrätig (mit Aderendhülse) max -

### Maße

Bohrlochdurchmesser 1.4 mm

### Werkstoffe

Flansch Gewindeeinsatz Messing

Kontaktstift Kupferlegierung

### Isolierstoff

Material PPA

Brennbarkeitsklasse UL 94 V-0

### Temperaturen

Arbeitstemperatur (ohne mech. Belastung) -40 °C - 105 °C

Lagertemperatur -40 °C - 105 °C





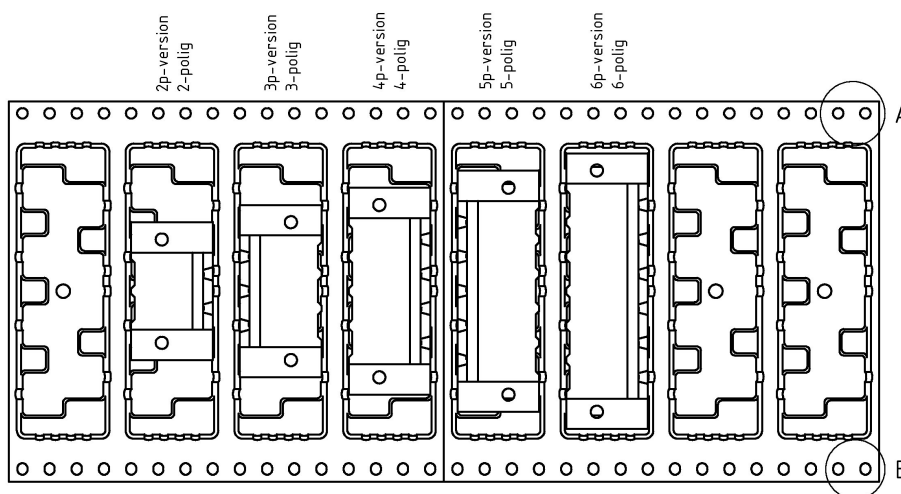
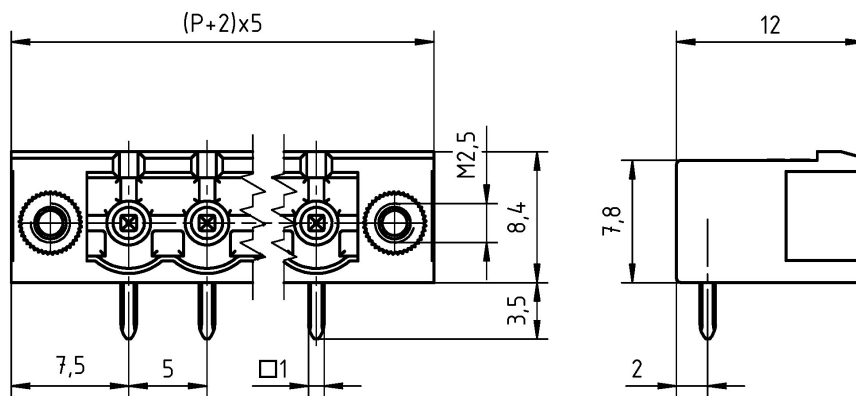
Technische Daten // **STL950/..F-5.0-H-P2.6-BK-HT**

Rastermaß 5.0 mm

**Bestelldaten (Rastermaß 5.0 mm)**

Polzahl	Breite (mm)	Artikelbezeichnung	Artikelnummer	VPE
2	20.00	STL950/2F-5.0-H-P2.6-BK-HT	50950026347R	330
3	25.00	STL950/3F-5.0-H-P2.6-BK-HT	50950036347R	330
4	30.00	STL950/4F-5.0-H-P2.6-BK-HT	50950046347R	330
5	35.00	STL950/5F-5.0-H-P2.6-BK-HT	50950056347R	330
6	40.00	STL950/6F-5.0-H-P2.6-BK-HT	50950066347R	330

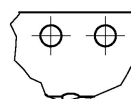
**Technische Zeichnung**



unreel direction  
Abrollrichtung



A



B

