

### Highlights

2- bis 8-polig

Steckrichtung parallel zur Leiterplatte

Rastermaß 5.0 mm

Seitlich geschlossen

Hochstrom Stiftleiste bis 16 A

Reflowlöten

Automatische Bestückung (Tape on Reel)

THR

Pinlänge 2.6 mm

Pinlänge 3.5 mm auch verfügbar

### Anschlussquerschnitte

eindrätig (starr) min

-

eindrätig (starr) max

-

feindrätig (flexibel) min

-

feindrätig (flexibel) max

-

feindrätig (mit Aderendhülse) min

-

feindrätig (mit Aderendhülse) max

-

### Maße

Bohrlochdurchmesser

1.4 mm

### Werkstoffe

Kontaktstift

Kupferlegierung

### Isolierstoff

Material

PPA

Brennbarkeitsklasse

UL 94 V-0

### Temperaturen

Arbeitstemperatur (ohne mech. Belastung)

-40 °C - 105 °C

Lagertemperatur

-40 °C - 105 °C

**Technische Daten // STL950/..G-5.0-H-P2.6-BK-HC-HT**

Rastermaß 5.0 mm

**Wellenlötverfahren**

Löttemperatur, empfohlen 260 °C

Peaklöttdauer, empfohlen 3-4 s

**Reflowprozess**

Löttemperatur, empfohlen 217 - 245 °C



Peaklöttdauer, empfohlen 60 s

**Farben**

SCHWARZ, RAL 9011

Farben nach RAL, Farbabweichungen sind produktionsbedingt.

**Zulassungsdaten**

				
UseGroup	B	C	D	
Nennspannung	300 V	150 V	300 V	250 V
Nennstrom	16 A	16 A	10 A	16 A
Überspannungskategorie				III
Prüfspannung	1.60 kV	1.30 kV	1.60 kV	4.0 kV
Verschmutzungsgrad				3

**Passende Gegenstücke (Rastermaß 5.0 mm)**

Anschlussklemmen

AK950

Bei Kombination von Steckverbindern mit unterschiedlichen Zulassungsdaten ist der geringere Wert gültig.

**Gurtung**

Polzahl	Spulendurchmesser (RD /")	Gurtbreite (R/mm)	Pitchmaß (RP/mm)	Stück   Spule (PCS)
2	13	32	16	330
3	13	32	16	330
4	13	56	16	330
5	13	56	16	330
6	13	56	16	330
7	13	56	16	330
8	13	56	16	330

**Zubehör**

Abbildung

Bezeichnung

Artikelnummer



Kodierstern CS2-5.0/5.08-LICHTGRAU-HT

Art.-Nr. 50000000028



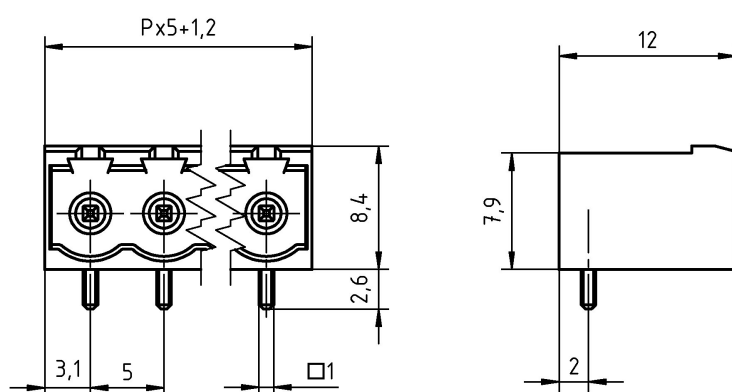
Technische Daten // **STL950/..G-5.0-H-P2.6-BK-HC-HT**

Rastermaß 5.0 mm

**Bestelldaten (Rastermaß 5.0 mm)**

Polzahl	Breite (mm)	Artikelbezeichnung	Artikelnummer	VPE
2	11.20	STL950/2G-5.0-H-P2.6-BK-HC-HT	50950025349R	330
3	16.20	STL950/3G-5.0-H-P2.6-BK-HC-HT	50950035349R	330
4	21.20	STL950/4G-5.0-H-P2.6-BK-HC-HT	50950045349R	330
5	26.20	STL950/5G-5.0-H-P2.6-BK-HC-HT	50950055349R	330
6	31.20	STL950/6G-5.0-H-P2.6-BK-HC-HT	50950065349R	330
7	36.20	STL950/7G-5.0-H-P2.6-BK-HC-HT	50950075349R	330
8	41.20	STL950/8G-5.0-H-P2.6-BK-HC-HT	50950085349R	330

**Technische Zeichnung**





**PTR HARTMANN**

A Phoenix Mecano Company

Technische Daten // **STL950/..G-5.0-H-P2.6-BK-HC-HT**

