

Highlights

2- bis 6-polig

Steckrichtung parallel zur Leiterplatte

Rastermaß 5.08 mm

Mit Befestigungsflansch

Reflowlöten

Automatische Bestückung (Tape on Reel)

THR

Pinlänge 2.6 mm

Pinlänge 3.5 mm auch verfügbar

Anschlussquerschnitte

eindrätig (starr) min	-
eindrätig (starr) max	-
feindrätig (flexibel) min	-
feindrätig (flexibel) max	-
feindrätig (mit Aderendhülse) min	-
feindrätig (mit Aderendhülse) max	-

Maße

Bohrlochdurchmesser	1.4 mm
---------------------	--------

Werkstoffe

Flansch Gewindeeinsatz	Messing
Kontaktstift	Kupferlegierung

Isolierstoff

Material	PPA
Brennbarkeitsklasse	UL 94 V-0

Temperaturen

Arbeitstemperatur (ohne mech. Belastung)	-40 °C - 105 °C
Lagertemperatur	-40 °C - 105 °C



Technische Daten // **STLZ950/..F-5.08-H-P2.6-BK-HT**

Rastermaß 5.08 mm

Wellenlötverfahren

Löttemperatur, empfohlen 260 °C

Peaklötdauer, empfohlen 3-4 s

Reflowprozess

Löttemperatur, empfohlen 217 - 245 °C

Peaklötdauer, empfohlen 60 s

Farben

SCHWARZ, RAL 9011

Farben nach RAL, Farbabweichungen sind produktionsbedingt.

Zulassungsdaten

UseGroup	B	C	D	
Nennspannung	300 V	150 V	300 V	250 V
Nennstrom	15 A	15 A	10 A	12 A
Überspannungskategorie				III
Prüfspannung	1.60 kV	1.30 kV	1.60 kV	4.0 kV
Verschmutzungsgrad				3

Passende Gegenstücke (Rastermaß 5.08 mm)

Anschlussklemmen

AKZ950	AKZ1100	AKZ1110	AKZ1200	AKZ4951
--------	---------	---------	---------	---------

Bei Kombination von Steckverbindern mit unterschiedlichen Zulassungsdaten ist der geringere Wert gültig.

Gurtung

Polzahl	Spulendurchmesser (RD /")	Gurtbreite (R/mm)	Pitchmaß (RP/mm)	Stück Spule (PCS)
2	13	56	16	330
3	13	56	16	330
4	13	56	16	330
5	13	56	16	330
6	13	56	16	330

Zubehör

Abbildung	Bezeichnung	Artikelnummer
	Kodierstern CS2-5.0/5.08-LICHTGRAU-HT	Art.-Nr. 50000000028



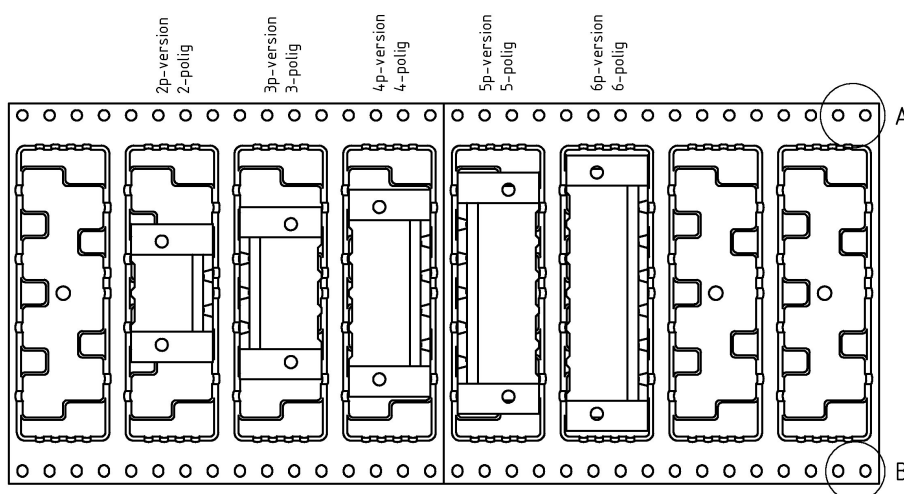
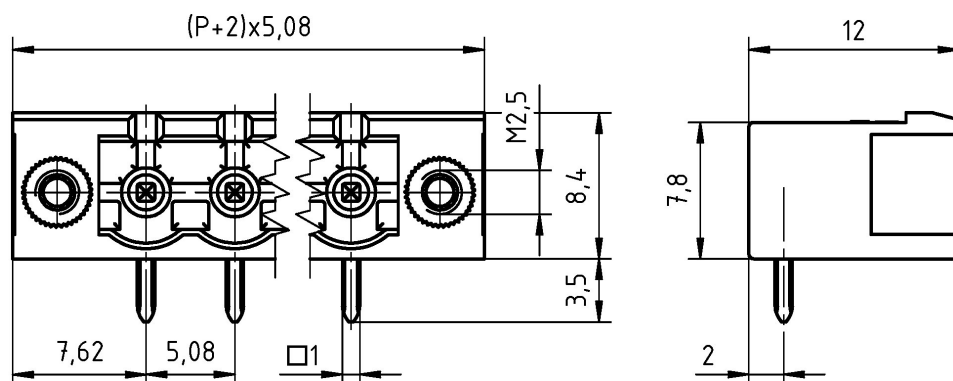
Technische Daten // **STLZ950/..F-5.08-H-P2.6-BK-HT**

Rastermaß 5.08 mm

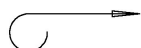
Bestelldaten (Rastermaß 5.08 mm)

Polzahl	Breite (mm)	Artikelbezeichnung	Artikelnummer	VPE
2	20.32	STLZ950/2F-5.08-H-P2.6-BK-HT	50950026327R	330
3	25.40	STLZ950/3F-5.08-H-P2.6-BK-HT	50950036327R	330
4	30.48	STLZ950/4F-5.08-H-P2.6-BK-HT	50950046327R	330
5	35.56	STLZ950/5F-5.08-H-P2.6-BK-HT	50950056327R	330
6	40.64	STLZ950/6F-5.08-H-P2.6-BK-HT	50950066327R	330

Technische Zeichnung



unreel direction
Abrollrichtung



A



B

