

Highlights

2- bis 6-polig

Steckrichtung senkrecht zur Leiterplatte

Rastermaß 5.08 mm

Mit Befestigungsflansch

Hochstrom Stiftleiste bis 16 A

Reflowlöten

Automatische Bestückung (Tape on Reel)

THR

Pinlänge 2.6 mm

Pinlänge 3.5 mm auch verfügbar

Anschlussquerschnitte

eindrätig (starr) min -

eindrätig (starr) max -

feindrätig (flexibel) min -

feindrätig (flexibel) max -

feindrätig (mit Aderendhülse) min -

feindrätig (mit Aderendhülse) max -

Maße

Bohrlochdurchmesser 1.4 mm

Werkstoffe

Flansch Gewindeeinsatz Messing

Kontaktstift Kupferlegierung

Isolierstoff

Material PPA

Brennbarkeitsklasse UL 94 V-0

Temperaturen

Arbeitstemperatur (ohne mech. Belastung) -40 °C - 105 °C

Lagertemperatur -40 °C - 105 °C



Technische Daten // **STLZ950/..F-5.08-V-P2.6-BK-HC-HT**

Rastermaß 5.08 mm

Wellenlötverfahren

Löttemperatur, empfohlen 260 °C

Peaklötdauer, empfohlen 3-4 s

Reflowprozess

Löttemperatur, empfohlen 217 - 245 °C



Peaklötdauer, empfohlen 60 s

Farben

SCHWARZ, RAL 9011

Farben nach RAL, Farbabweichungen sind produktionsbedingt.

Zulassungsdaten

				
UseGroup	B	C	D	
Nennspannung	300 V	150 V	300 V	250 V
Nennstrom	16 A	16 A	10 A	16 A
Überspannungskategorie				III
Prüfspannung	1.60 kV	1.30 kV	1.60 kV	4.0 kV
Verschmutzungsgrad				3

Passende Gegenstücke (Rastermaß 5.08 mm)

Anschlussklemmen

AKZ950

Bei Kombination von Steckverbindern mit unterschiedlichen Zulassungsdaten ist der geringere Wert gültig.

Gurtung

Polzahl	Spulendurchmesser (RD /")	Gurtbreite (R/mm)	Pitchmaß (RP/mm)	Stück Spule (PCS)
2	13	56	20	140
3	13	56	20	140
4	13	56	20	140
5	13	56	20	140
6	13	56	20	140

Zubehör

Abbildung	Bezeichnung	Artikelnummer
	Kodierstern CS2-5.0/5.08-LICHTGRAU-HT	Art.-Nr. 50000000028



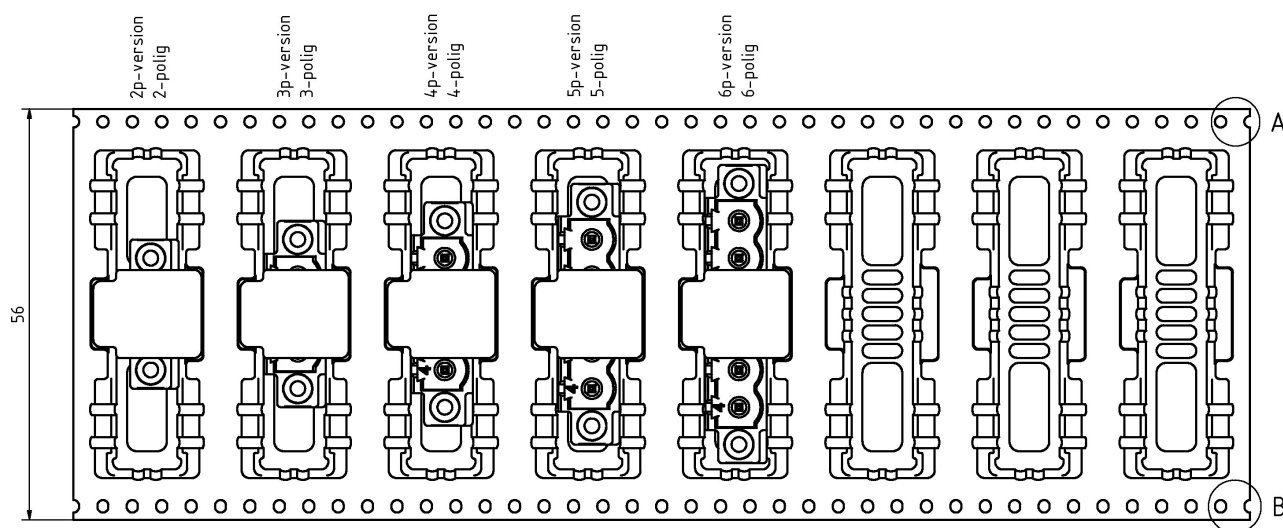
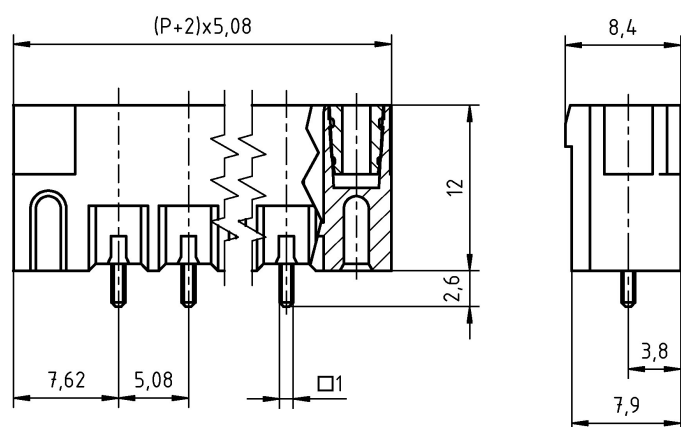
Technische Daten // **STLZ950/..F-5.08-V-P2.6-BK-HC-HT**

Rastermaß 5.08 mm

Bestelldaten (Rastermaß 5.08 mm)

Polzahl	Breite (mm)	Artikelbezeichnung	Artikelnummer	VPE
2	20.32	STLZ950/2F-5.08-V-P2.6-BK-HC-HT	50950026379R	140
3	25.40	STLZ950/3F-5.08-V-P2.6-BK-HC-HT	50950036379R	140
4	30.48	STLZ950/4F-5.08-V-P2.6-BK-HC-HT	50950046379R	140
5	35.56	STLZ950/5F-5.08-V-P2.6-BK-HC-HT	50950056379R	140
6	40.64	STLZ950/6F-5.08-V-P2.6-BK-HC-HT	50950066379R	140

Technische Zeichnung



unreel direction
Abrollrichtung

