

### Highlights

2- bis 8-polig

Steckrichtung parallel zur Leiterplatte

Rastermaß 5.08 mm

Seitlich offen

Reflowlöten

Automatische Bestückung (Tape on Reel)

THR

Pinlänge 2.6 mm

Pinlänge 3.5 mm auch verfügbar

### Anschlussquerschnitte

eindrätig (starr) min -

eindrätig (starr) max -

feindrätig (flexibel) min -

feindrätig (flexibel) max -

feindrätig (mit Aderendhülse) min -

feindrätig (mit Aderendhülse) max -

### Maße

Bohrlochdurchmesser 1.4 mm

### Werkstoffe

Kontaktstift Kupferlegierung

### Isolierstoff

Material PPA

Brennbarkeitsklasse UL 94 V-0

### Temperaturen

Arbeitstemperatur (ohne mech. Belastung) -40 °C - 105 °C

Lagertemperatur -40 °C - 105 °C

### Wellenlötverfahren

Löttemperatur, empfohlen 260 °C

Peaklötdauer, empfohlen 3-4 s



Technische Daten // **STLZ950/..G-5.08-H-P2.6-BK-HT**

Rastermaß 5.08 mm

**Reflowprozess**

Löttemperatur, empfohlen 217 - 245 °C

Peaklötdauer, empfohlen 60 s

**Farben**

SCHWARZ, RAL 9011

Farben nach RAL, Farbabweichungen sind produktionsbedingt.

**Zulassungsdaten**

UseGroup	B	C	D	
Nennspannung	300 V	150 V	300 V	250 V
Nennstrom	15 A	15 A	10 A	12 A
Überspannungskategorie				III
Prüfspannung	1.60 kV	1.30 kV	1.60 kV	4.0 kV
Verschmutzungsgrad				3

**Passende Gegenstücke (Rastermaß 5.08 mm)**

Stiftleisten/Anschlussklemmen

STLZ950-INV	AKZ950	AKZ955	AKZ1100	AKZ1110	AKZ1200	AKZ4951
-------------	--------	--------	---------	---------	---------	---------

Bei Kombination von Steckverbindern mit unterschiedlichen Zulassungsdaten ist der geringere Wert gültig.

**Gurtung**

Polzahl	Spulendurchmesser (RD /")	Gurtbreite (R/mm)	Pitchmaß (RP/mm)	Stück   Spule (PCS)
2	13	32	16	330
3	13	32	16	330
4	13	56	16	330
5	13	56	16	330
6	13	56	16	330
7	13	56	16	330
8	13	56	16	330

**Zubehör**

Abbildung	Bezeichnung	Artikelnummer
	Kodierstern CS2-5.0/5.08-LICHTGRAU-HT	Art.-Nr. 50000000028



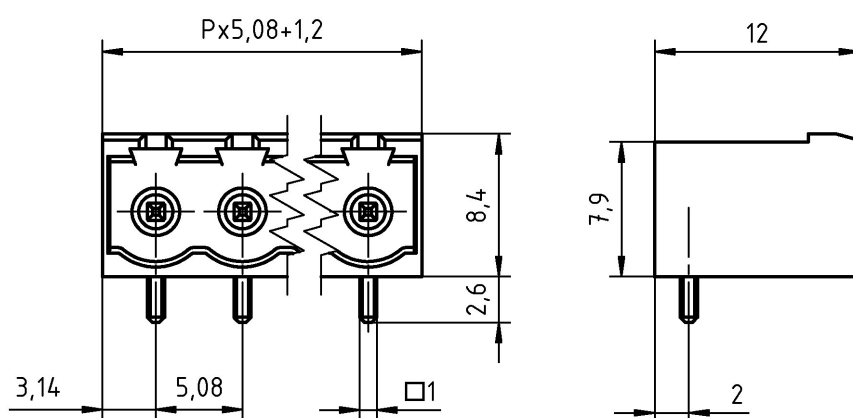
Technische Daten // **STLZ950/..G-5.08-H-P2.6-BK-HT**

Rastermaß 5.08 mm

Bestelldaten (Rastermaß 5.08 mm)

Polzahl	Breite (mm)	Artikelbezeichnung	Artikelnummer	VPE
2	11.36	STLZ950/2G-5.08-H-P2.6-BK-HT	50950025327R	330
3	16.44	STLZ950/3G-5.08-H-P2.6-BK-HT	50950035327R	330
4	21.52	STLZ950/4G-5.08-H-P2.6-BK-HT	50950045327R	330
5	26.60	STLZ950/5G-5.08-H-P2.6-BK-HT	50950055327R	330
6	31.68	STLZ950/6G-5.08-H-P2.6-BK-HT	50950065327R	330
7	36.76	STLZ950/7G-5.08-H-P2.6-BK-HT	50950075327R	330
8	41.84	STLZ950/8G-5.08-H-P2.6-BK-HT	50950085327R	330

Technische Zeichnung





**PTR HARTMANN**

A Phoenix Mecano Company

Technische Daten // **STLZ950/..G-5.08-H-P2.6-BK-HT**

