

Teknik Veriler // Seri 1005

Küçük Merkezler için Test Probu 40 mil / 1,02 mm

Öne Çıkanlar

40 mil merkezleri için test probu

Kısa seyahat

Düşük temas kuvveti

MEKANİK VERİ

merkez	1,02 mm/40 mil
Sıcaklık aralığı	-30 °C - +120 °C
Tam seyahat	3.80 mm
Çalışma seyahati	3,00 mm
Önceden yüklenmiş yay kuvveti	0.20 K
Çalışma yolculuğunda yay kuvveti	0.80 K

ELEKTRİKSEL VERİ

Maks. Güncel Beğeni	3.0 A
Tipik süreklilik direnci	<= 20 mOhm

MALZEMELER

Varil	Bronz, altın kaplama
Bahar	Yay Çeliği, altın kaplama
piston	CuBe, altın kaplama

ÖNERİLEN MATKAP ÇAPI

HP 2361.1 (trolitaks)	0,70 mm
-----------------------	---------

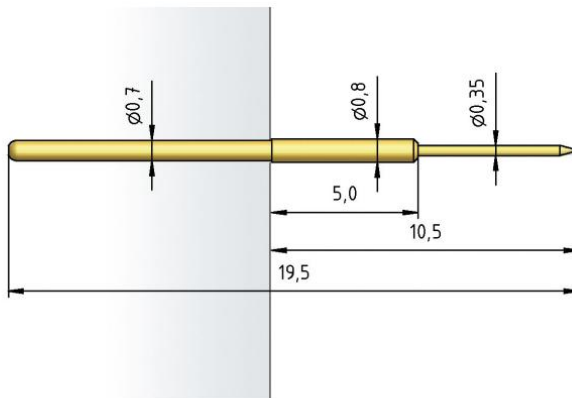
UÇ STİLİ - ÇAP - KAPLAMA



B

0.35C Au

1005





Teknik Veriler // Seri 1005

Küçük Merkezler için Test Probu 40 mil / 1,02 mm

NASIL SİPARİŞ VERİLİR

1005 - B - 0.8 N - Au - 0.35 C

1 2 3 4 5 6

1. Seri 2. Uç Stili 3. Yay Kuvveti 4. Uç
Kaplama 5. Uç Çapı 6. Uç Malzemesi (sadece CuBe için)