

Teknik Veriler // Seri 1007

Standart Test Probu 50 mil / 1,27 mm

Öne Çıkanlar

Evrensel uygulama alanı

Kompakt tasarım

Kısa seyahat

Monte edilmiş PCB'lerin teması

MEKANİK VERİ

merkez	1,27 mm/50 mil
Sıcaklık aralığı	-30 °C - +120 °C
Tam seyahat	2.80 mm
Çalışma seyahati	2.40 mm
Önceden yüklenmiş yay kuvveti	0,25 / 0,25 / 0,40 K
Çalışma yolculuğunda yay kuvveti	0.70/ 1.00/ 1.70 K

ELEKTRİKSEL VERİ

Maks. Güncel Beğeni	3.0 A
Tipik süreklilik direnci	<= 30 mOhm

MALZEMELER

Varil	Bronz, altın kaplama
Bahar	Yay Çeliği, altın kaplama
piston	Çelik, Küp
priz	Bronz, altın kaplama

ÖNERİLEN MATKAP ÇAPI

HP 2361.1 (trolitaks)	0,86 mm
Preslenmiş halka ile	0,93 mm
HGW 2372 (cam dolgulu malzeme)	0,88 mm
Preslenmiş halka ile	0,94 mm

UÇ STİLİ - ÇAP - KAPLAMA



A

0.90 Au



B

0.49C Au



C

0.90C Au



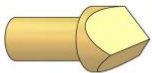
D

0.49 Au



D

0.85C Au



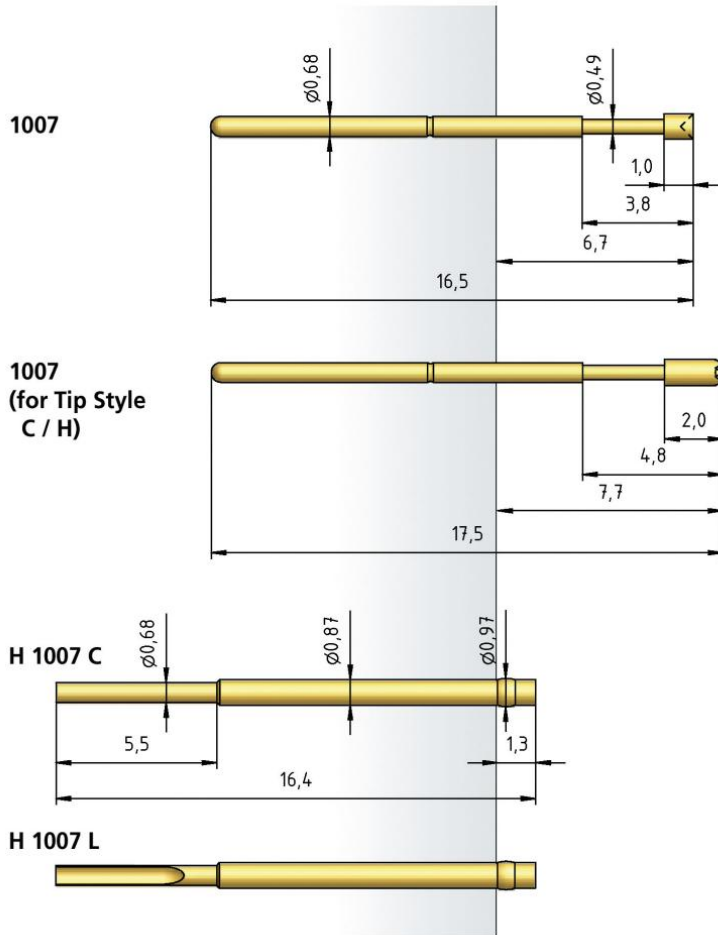
H

0.90 Au

1.50 Au

Teknik Veriler // Seri 1007

Standart Test Probu 50 mil / 1,27 mm


NASIL SİPARİŞ VERİLİR
1007 - A - 0.7 N - Au - 0.9 C
1 2 3 4 5 6

1. Seri 2. Uç Stili 3. Yay Kuvveti 4. Uç
Kaplama 5. Uç Çapı 6. Uç Malzemesi (sadece CuBe için)