



Teknik Veriler // Seri 1050

Standart Test Probu 160 mil / 4,00 mm

Öne Çıkanlar

kararlı tasarım

Birleştirilmiş PCB'lerin teması

Evrensel uygulamalar

MEKANİK VERİ

merkez	4,00 mm/160 mil
Sıcaklık aralığı	-30 °C - +120 °C
Tam seyahat	5,50 mm
Çalışma seyahati	4,40 mm
Önceden yüklenmiş yay kuvveti	0.20/ 0.20/ 0.40/ 1.00/ 1.00 K
Çalışma yolculuğunda yay kuvveti	0.40/ 0.80/ 1.50/ 3.00/ 5.00 K

ELEKTRİKSEL VERİ

Maks. Güncel Beğeni	5.0 A
Tipik süreklilik direnci	<= 30 mOhm

MALZEMELER

Varil	Pirinç, altın kaplama
Bahar	Yay Çeliği, altın kaplama
piston	Çelik, CuBe, altın kaplama
priz	Nikel Gümüş, Pirinç, kaplamasız, altın kaplama

ÖNERİLEN MATKAP ÇAPI

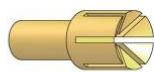
HP 2361.1 (trolitaks)	3,00 mm
HGW 2372 (cam dolgulu malzeme)	3,01 mm

Teknik Veriler // Seri 1050

Standart Test Probu 160 mil / 4,00 mm

UÇ STİLİ - ÇAP - KAPLAMA


A

 2.30 Au
 2.50 Ni
 3.00 Au
 4.00 Au


A6

 2.50C Au
 4.00C Au


B

1.80 Ni/Rh

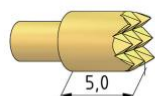


BA1

1.50 Ni



C

 2.30 Au/Ni/Rh
 2,50 Au/Ni/Rh 3,00
 Au/Ni/Rh
 4.00 Au/Ni/Rh


C6

3.50 Au/Ni



D

1.00 Rh

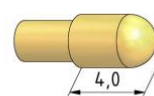


D

1.80 Au

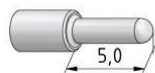


D

 2.30 Au/Ni
 2.50 Au/Ni


D2

3.00 Au/Ni



D3

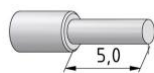
 0.80 Rh
 1.40 Au


F

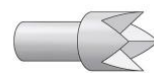
1.80 Au/Ni



F

 2.30 Au/Rh
 2.50 Rh
 3.00 Au
 4.00 Rh


F3

 1.00 Rh
 1.40 Au


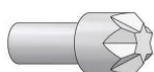
G

 2.30 Rh
 2.50 Ni/Rh
 4.00 Au/Ni/Rh


H

 2.50 Ni
 2.60 Ni
 3.00 Ni/Rh
 4.20 Rh


K

 1.80 Rh
 3.00 Ni


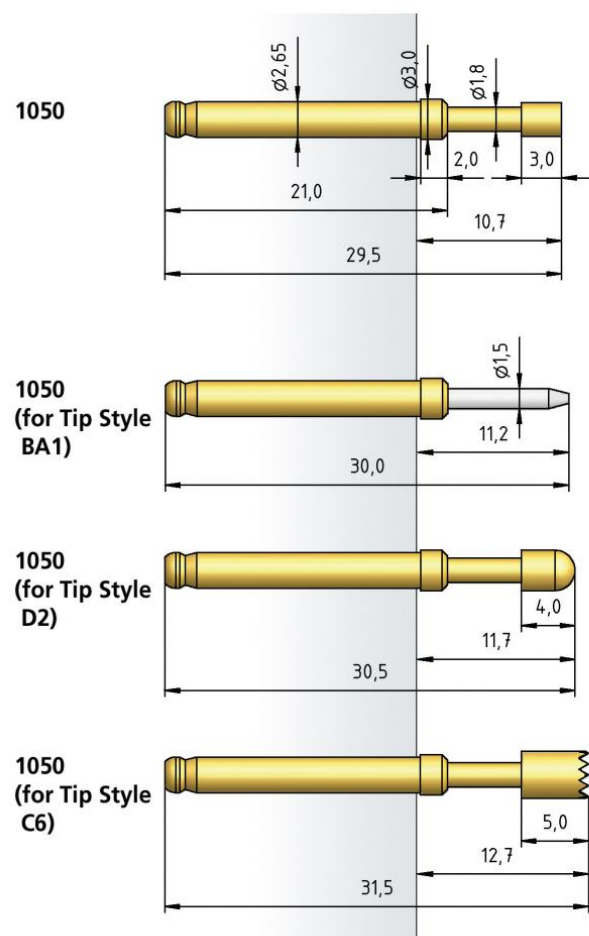
KF

 2.60 Ni
 4.00 Ni



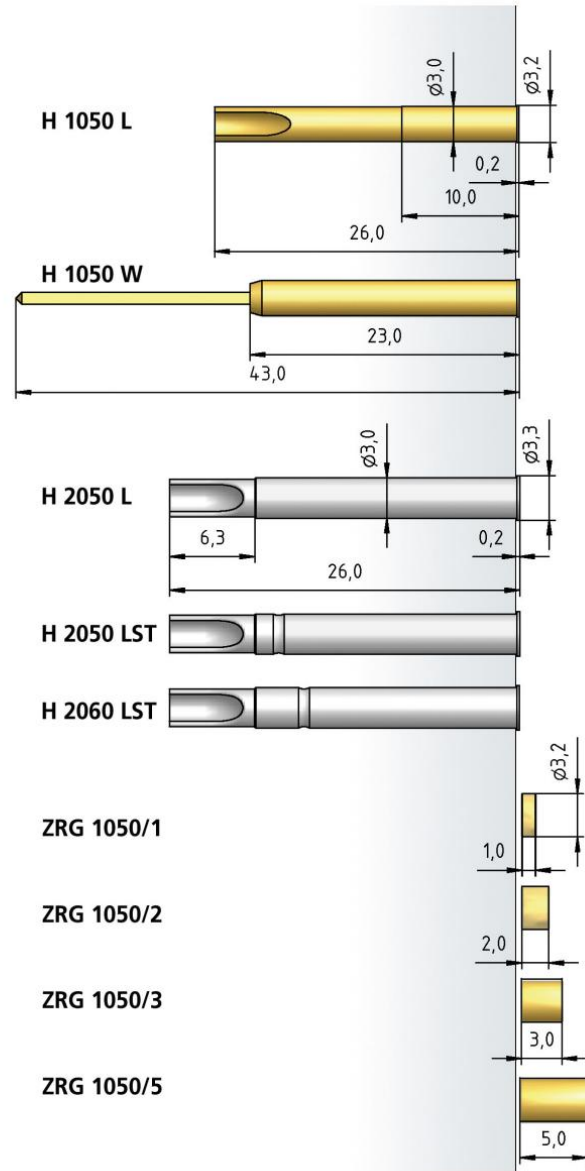
Teknik Veriler // Seri 1050

Standart Test Probu 160 mil / 4,00 mm



Teknik Veriler // Seri 1050

Standart Test Probu 160 mil / 4,00 mm

prizler 1050

NASIL SİPARİŞ VERİLİR

1050 - A6 - 1.5 N - Au - 4.0 C

1	2	3	4	5	6
---	---	---	---	---	---

1. Seri 2. Uç Stili 3. Yay Kuşveti 4. Uç
Kaplama 5. Uç Çapı 6. Uç Malzemesi (sadece CuBe için)