

Teknik Veriler // Seri 1064

Pogo Pimi 100 mil / 2,54 mm

Öne Çıkanlar

Kısa, kompakt boyut

Panodan panoya iletişim

Şarj ünitelerinde kullanım için

MEKANİK VERİ

merkez	2,54 mm/100 mil
Sıcaklık aralığı	-30 °C - +120 °C
Tam seyahat	1,27 mm
Çalışma seyahati	1,27 mm'ye kadar
Önceden yüklenmiş yay kuvveti	0,35 K
Çalışma yolculuğunda yay kuvveti	1,25 N

ELEKTRİKSEL VERİ

Maks. Güncel Beğeni	5.0 A
Tipik süreklilik direnci	<= 185 mOhm

MALZEMELER

Varil	Nikel Gümüş, kaplamasız
Bahar	Yay Çeliği, Paslanmaz Çelik, gümüş kaplama
piston	CuBe, altın kaplama
priz	Nikel Gümüş, kaplamasız

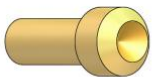
ÖNERİLEN MATKAP ÇAP

HP 2361.1 (trolitaks)	1,75 mm
HGW 2372 (cam dolgulu malzeme)	1,75 mm

Yüksek Sıcaklık Uygulamaları YÜKSEK SICAKLIK UYGULAMALARI

Sıcaklık aralığı	-40 °C - +250 °C
Önceden yüklenmiş yay kuvveti	0.20/ 0.75 K
Çalışma yolundaki yay kuvveti (Sipariş endeksi E)	0.60/ 1.85 N

UÇ STİLİ - ÇAP - KAPLAMA



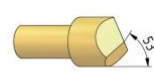
A
1.96C Au



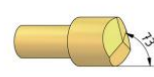
D
1.17C Au



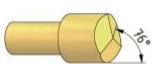
D
1.96C Au



H
1.96C Au



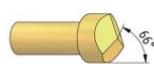
H
3.30C Au



H
3.96C Au



H1
1.57C Au



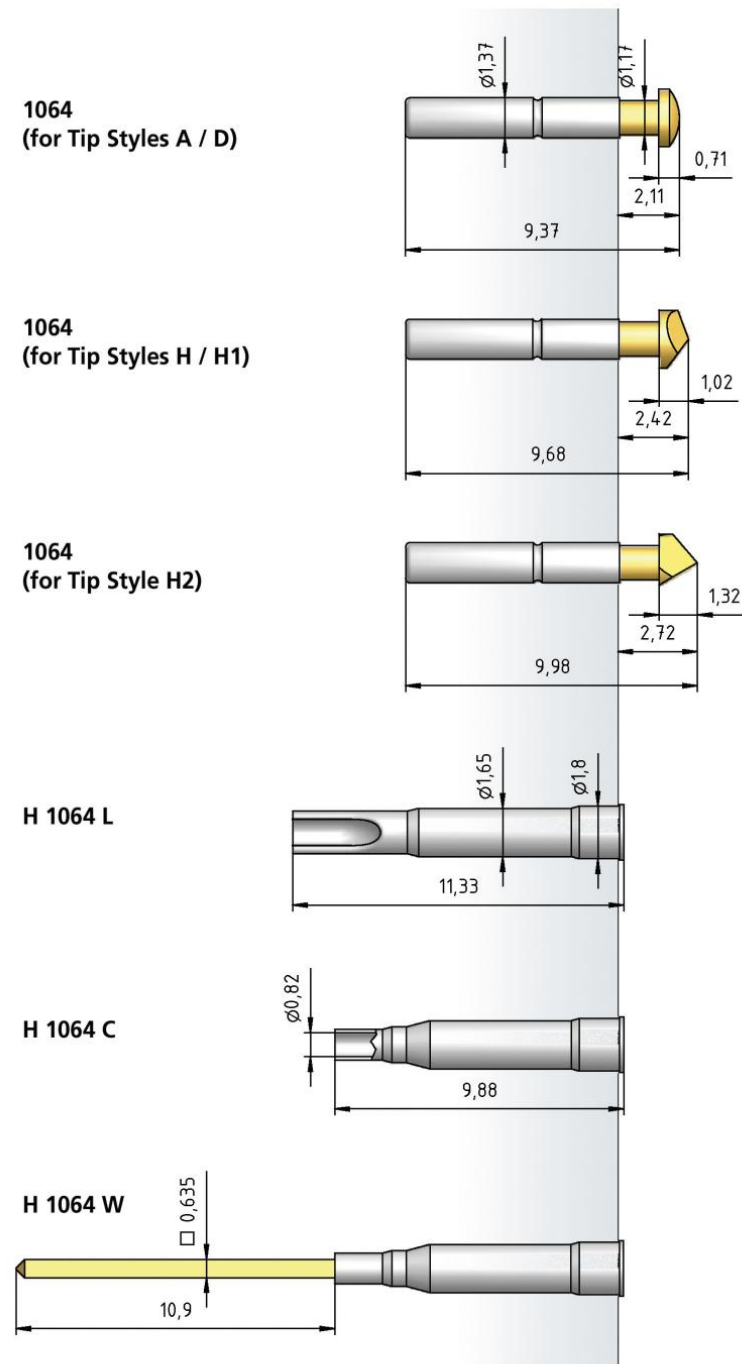
H1
2.49C Au



H2
1.96C Au

Teknik Veriler // Seri 1064

Pogo Pimi 100 mil / 2,54 mm


NASIL SİPARİŞ VERİLİR

1064 - D - 0.6 KD - Au - 1.96 C

1 2 3 4 5 6 7

 1. Seri 2. Uç Stili 3. Yay Kuşveti 4.
 Yüksek Sıcaklık 5. Uç Kaplama 6. Uç Çapı 7. Uç
 Malzemesi (sadece CuBe için)