



Teknik Veriler // Seri 3010/2G • 3010/10G

Anahtarlama Testi Probu 160 mil / 4.0 mm - Anahtarlama Hareketi 4.0 mm

Öne Çıkanlar

Kablo demeti testi ve varlık doğrulaması için anahtarlama işlevli Test Probu

Plug-in ve dişli tip mevcut

Anahtarlama hareketi 4.0 mm

300°C'ye kadar yüksek lehimleme sıcaklığı

MEKANİK VERİ

merkez	4,00 mm/160 mil
Sıcaklık aralığı	-30 °C - +120 °C
Tam seyahat	5,00 mm
Çalışma seyahati	4,00 mm
Seyahat değiştirme	4,00 mm
Önceden yüklenmiş yay kuvveti	0.12/ 0.30/ 1.80/ 1.70/ 2.70/ 5.00 K
Çalışma yolculuğunda yay kuvveti	0.25/ 1.30/ 6.00/ 8.00/ 9.00/ 12.00 K
Anahtarlama hareketinde yay kuvveti	0.25/ 1.30/ 6.00/ 8.00/ 9.00/ 12.00 K

ELEKTRİKSEL VERİ

Priz-Piston	
Maks. Güncel Beğeni	5.0 A
Tipik süreklilik direnci	<= 15 mOhm
Pim-Pistonu	
Maks. Güncel Beğeni	1.0 A
Tipik süreklilik direnci	<= 50 mOhm
Tipik izolasyon gerilimi	1000 V

MALZEMELER

Varil	Pirinç, altın kaplama
Bahar	Yay Çeliği, altın kaplama
piston	Çelik
priz	Pirinç, altın kaplama

ÖNERİLEN MATKAP ÇAPLARI

HP 2361.1 (trolitaks)	3.28 mm
HGW 2372 (cam dolgulu malzeme)	3,29 mm

MEVCUT VİDA ALETLERİ

Makale Tanımlama	maks. Uç Çapı
WFSB 1060/G-4.0-3.0	3.0
WFSB 1060/G-5.0-4.0-Z	4.0
WFSB 1060/G-6.0-5.0-Z	5.0

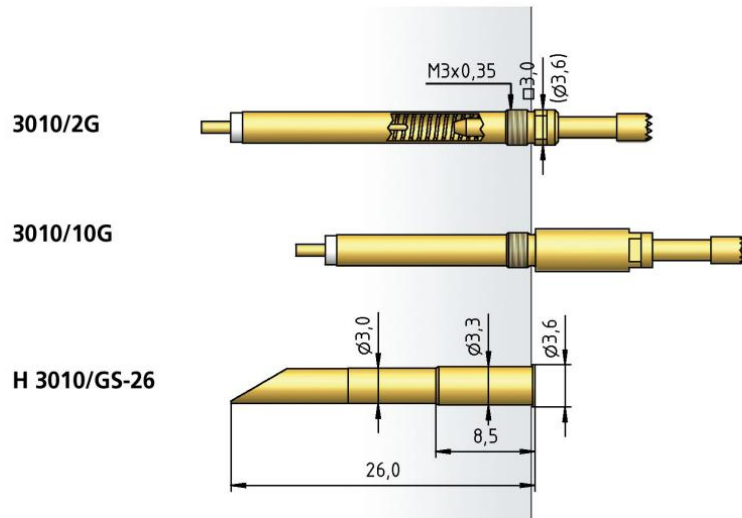
Teknik Veriler // Seri 3010/2G • 3010/10G

Anahtarlama Testi Probu 160 mil / 4.0 mm - Anahtarlama Hareketi 4.0 mm

UÇ STİLİ - ÇAP - KAPLAMA

				
A	C	C	CL	C1
2.30 Au	1.80 Au	2.30 Au 3.00 Au 4.00 Au	2.30 Au	1.00 Au
				
CL1	CL2	CL3	D6	F
1.00 Au	1.80 Au	1.00 Au	1.00 Au	1.80 Au
				
F	F1	FL3	H2	
2.00 Au 2.30 Au	2.30 HTK 3.00 HTK 4.00 HTK 5.00 HTK	1.00 Au	2.60 Au	

Bağlantı pimi-Ø X/mm	Konnektör Pin Uzunluğu Y/mm
0,5	6,0
1,0	2,5
1,0	4,0





Teknik Veriler // Seri 3010/2G • 3010/10G

Anahtarlama Testi Probu 160 mil / 4.0 mm - Anahtarlama Hareketi 4.0 mm

NASIL SİPARİŞ VERİLİR

3010/ 2 G - A - 2.3 N - Au - 2.3 /1.0x 4.0 /SH4.0

1 2 3 4 5 6 7 8 9 10

1. Seri 2. Yaka Yüksekliği 3. Dişli Tasarı m 4.
Uç Stili 5. Yay Kuvveti 6. Uç Kaplama 7. Uç
Çapı 8. Konnektör Pin Çapı 9. Konnektör
Pin Uzunluğu 10. Anahtarlama Hareketi