

Kolay Deęiřtirilebilir Sistemli Anahtarlama Testi Probu 138 mil / 3,5 mm - Anahtarlama Hareketi 1,7 mm

Öne Çıkanlar

Kablo demeti testi ve varlık doęrulaması için anahtarlama işlevli Test Probu

Kolay deęiřtirme sistemi (lehimsiz deęiřtirme)

Büyük uç çapları için versiyon

Deęişken uzatma yükseklięi

Anahtarlama hareketi 1,7 mm

Uzun tam seyahat

300°C'ye kadar yüksek lehimleme sıcaklıęı

MEKANİK VERİ

merkez	3,50 mm/138 mil
Sıcaklık aralıęı	-30 °C - +120 °C
Tam seyahat	11.00 mm
Çalışma seyahati	9,00 mm
Seyahat deęiřtirme	1.70 mm
Önceden yüklenmiş yay kuvveti	0.40 K
Çalışma yolculuęunda yay kuvveti	2.00 N
Anahtarlama hareketinde yay kuvveti	0.60 K

ELEKTRİKSEL VERİ

Priz-Piston	
Maks. Güncel Beęeni	10.0 A
Tipik süreklilik direnci	<= 15 mOhm
Pim-Pistonu	
Maks. Güncel Beęeni	1.0 A
Tipik süreklilik direnci	<= 50 mOhm
Tipik izolasyon gerilimi	1000 V

MALZEMELER

Varil	Pirinç, altın kaplama
Bahar	Yay Çelięi, altın kaplama
piston	Küp
priz	Pirinç, altın kaplama

ÖNERİLEN MATKAP ÇAPI

H 3011/GWR5 (/R /RK)	
HP 2361.1 (trolitaks)	3,02 mm
HGW 2372 (cam dolgulu malzeme)	3,04 mm
H 3011/K (/5K)	
HP 2361.1 (trolitaks)	3,01 mm
HGW 2372 (cam dolgulu malzeme)	3,02 mm

MEVCUT VİDA ALETLERİ

Makale Tanımlama	maks. Uç Çapı
WFSB 3012/G-S1.8	alle

Teknik Veriler // Seri 3012/2GSL

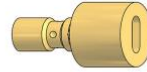
Kolay Değişirilebilir Sistemli Anahtarlama Testi Probu 138 mil / 3,5 mm - Anahtarlama Hareketi 1,7 mm

UÇ STİLİ - ÇAP - KAPLAMA



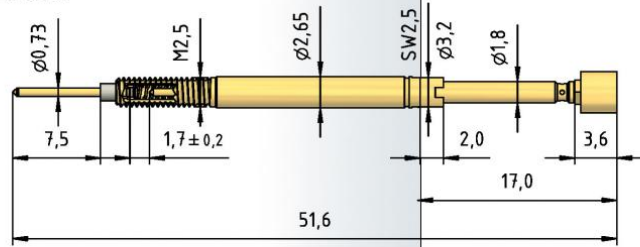
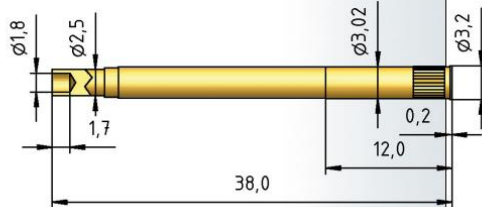
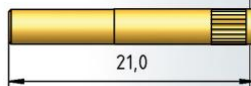
C

3.50C Au



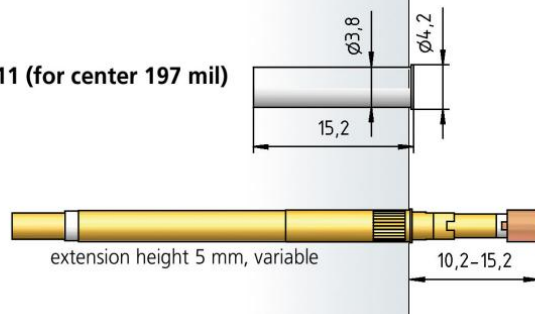
F

3.50C Au

3012/2GSL

H 3011/GWR5

H 3011/R

H 3011/K

H 3011/RK

H 3011/5K

HI 3011 (for center 197 mil)




Teknik Veriler // Seri 3012/2GSL

Kolay Deęiřtirilebilir Sistemli Anahtarlama Testi Probu 138 mil / 3,5 mm - Anahtarlama Hareketi 1,7 mm

NASIL SİPARİŐ VERİLİR

3012/ 2 GSL - F - 1.8 N - Au - 3.0 C

1 2 3 4 5 6 7 8 9 10

1. Seri 2. Yaka Yükseklięi 3. Diřli Tasarım 4.
Geçmeli Konnektör 5. Uzun Hareket 6. Uç Stili
7. Yay Kuvveti 8. Uç Kaplama 9. Uç Çapı 10. Uç
Malzemesi (sadece CuBe için)