

## Teknik Veriler // Seri 4004

PTR HARTMANN

A Phoenix Mecano Company

Pnömatik Test Probu 160 mil / 4.0 mm

## Öne Çıkanlar

Bireysel test noktalarıyla iletişim

Adaptörsüz iletişim mümkün

Fonksiyon testinde kullanım için

## MEKANİK VERİ

merkez 4,00 mm/160 mil

Sıcaklık aralığı -30 °C - +120 °C

Tam seyahat 10,00 mm

Çalışma seyahati 6,00 mm

Çalışma yolculuğunda yay kuvveti 1.50 N

İşletme basıncı 6 bar

İşletim ortamı Basıncılı Hava (filtrelenmiş, yağsız)

## ELEKTRİKSEL VERİ

Maks. Güncel Beğeni 3.0 A

Tipik süreklilik direnci &lt;= 30 mOhm

## MALZEMELER

Varil Pirinç, altın kaplama

Bahar Yay Çeliği, altın kaplama

piston Çelik

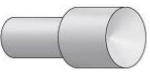
priz Pirinç, altın kaplama

## ÖNERİLEN MATKAP ÇAPI

HP 2361.1 (trolitaks) 3,40 mm

HGW 2372 (cam dolgulu malzeme) 3,41 mm

## UÇ STİLİ - ÇAP - KAPLAMA



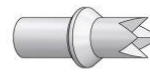
A

3.00 Rh



BST1

2.00 Rh

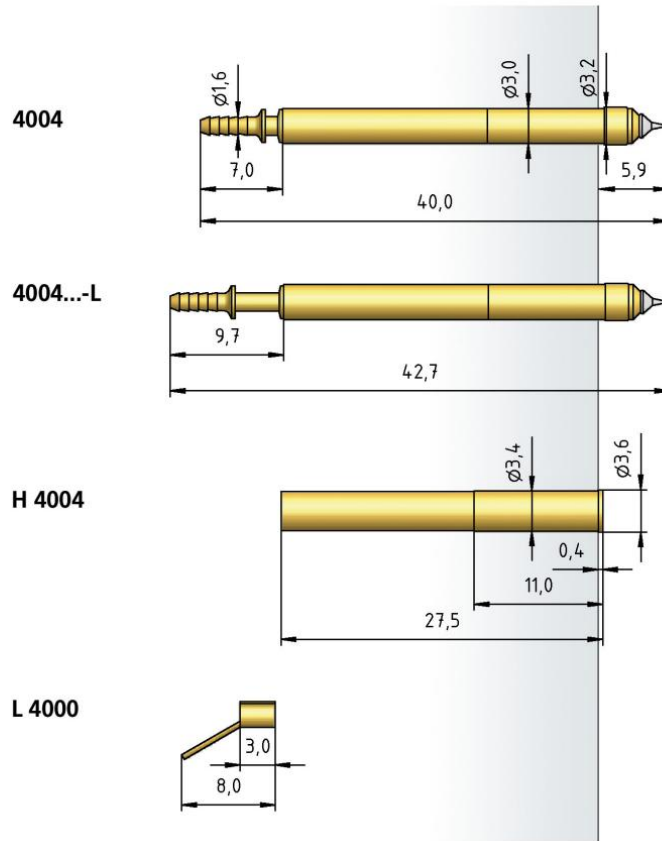


G

1.30 Rh

Teknik Veriler // **Seri 4004**

Pnömatik Test Probu 160 mil / 4.0 mm

**NASIL SİPARİŞ VERİLİR**

4004 - BST1 - 1.5 N - Rh - 2.0 - L

1 2 3 4 5 6

1. Seri 2. Uç Stili 3. Yay Kuvveti 4. Uç  
Kaplama 5. Uç Çapı 6. L 4000 Bağlantısı İçin