

Teknik Veriler // Seri 4005

Pnömatik Test Probu 138 mil / 3.5 mm

Öne Çıkanlar

Bireysel test noktalarıyla iletişim

Adaptörsüz iletişim mümkün

Fonksiyon testinde kullanım için

MEKANİK VERİ

merkez 3,50 mm/138 mil

Sıcaklık aralığı -30 °C - +120 °C

Tam seyahat 10,00 mm

Çalışma seyahati 6,00 mm

Çalışma yolculuğunda yay kuvveti 0.80 K

İşletme basıncı 6 bar

İşletim ortamı Basıncılı Hava (filtrelenmiş, yağsız)

ELEKTRİKSEL VERİ

Maks. Güncel Beğeni 2,0 A

Tipik süreklilik direnci <= 30 mOhm

MALZEMELER

Varil Pirinç, altın kaplama

Bahar Yay Çeliği, altın kaplama

piston Çelik

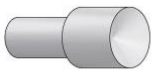
priz Pirinç, altın kaplama

ÖNERİLEN MATKAP ÇAPI

HP 2361.1 (trolitaks) 3,00 mm

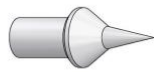
HGW 2372 (cam dolgulu malzeme) 3,01 mm

UÇ STİLİ - ÇAP - KAPLAMA



A

2.00 Rh



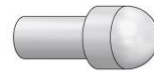
BST1

1.50 Rh



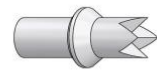
C

2.50 Rh



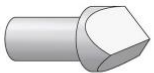
D

1.00 Ni



G

1.30 Rh

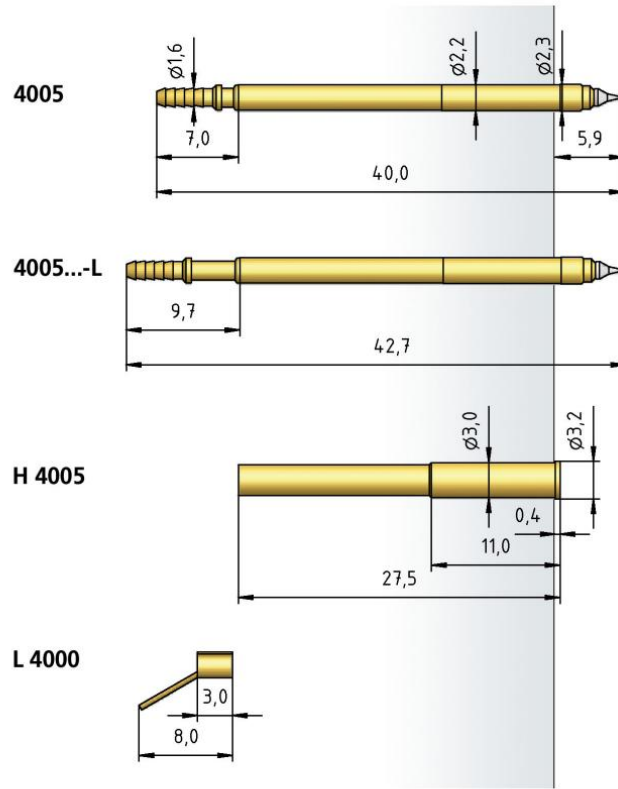


H

2.00 Rh

Teknik Veriler // Seri 4005

Pnömatik Test Probu 138 mil / 3.5 mm



NASIL SİPARİŞ VERİLİR

4005 - BST1 - 0,8 N - Rh - 2,0 - L

1 2 3 4 5 6

1. Seri 2. Uç Stili 3. Yay Kuvveti 4. Uç
Kaplama 5. Uç Çapı 6. L 4000 Bağlantısı İçin