

Teknik Veriler // Seri 5099.43

Pogo Pimi 138 mil / 3,5 mm

Öne Çıkanlar

Yatay konum

Panodan panoya iletişim

Makaralı Bant - SMD / Otomatik Montaj

Konut tasarımına göre bireysel yerleştirme

MEKANİK VERİ

merkez 3,50 mm/138 mil

Sıcaklık aralığı -30 °C - +120 °C

Tam seyahat 4,00 mm

Çalışma seyahati 3,30 mm

Önceden yüklenmiş yay kuvveti 0.15/ 0.25 K

Çalışma yolculuğunda yay kuvveti 0,50/ 2.00 K

ELEKTRİKSEL VERİ

Maks. Güncel Beğeni 8,0 A

Tipik süreklilik direnci <= 20 mOhm

MALZEMELER

Varil Pirinç, altın kaplama

Bahar Yay Çeliği, altın kaplama

piston CuBe, altın kaplama

UÇ STİLİ - ÇAP - KAPLAMA



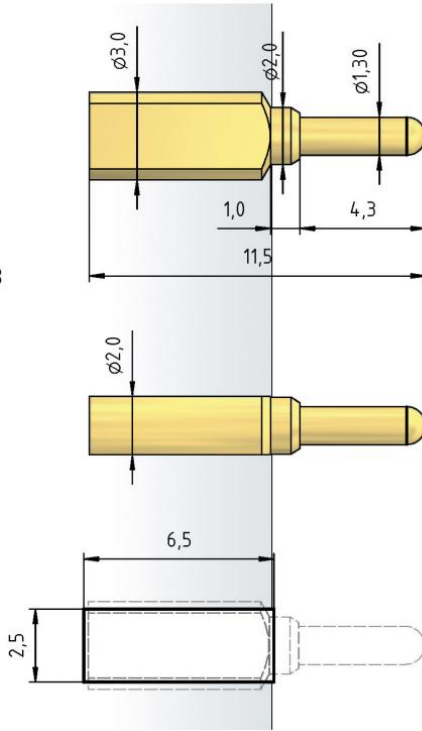
D

1.30C Au

Teknik Veriler // **Seri 5099.43**

Pogo Pimi 138 mil / 3,5 mm

5099.43



NASIL SİPARİŞ VERİLİR

5099.43 - D - 2.0 N - Au - 1.3 C

1 2 3 4 5 6 7

1. Seri 2. Varyant 3. Uç Stili 4.
Yay Kuvveti 5. Uç Kaplama 6. Uç Çapı 7. Uç
Malzemesi (yalnızca CuBe için)