

Pogo Pimi 160 mil / 4.0 mm

## Öne Çıkanlar

Kısa, kompakt boyut

Panodan panoya iletişim

Şarj ünitelerinde kullanım için

## MEKANİK VERİ

merkez 4,00 mm/160 mil

Sıcaklık aralığı -40 °C - +250 °C

Tam seyahat 3,50 mm

Çalışma seyahati 2.80 mm

Çalışma yolculuğunda yay kuvveti yüksek sıcaklık uygulamalarına bakın

## ELEKTRİKSEL VERİ

Maks. Güncel Beğeni 10.0 A

Tipik süreklilik direnci &lt;= 10 mOhm

## MALZEMELER

Varil Pirinç, altın kaplama

Bahar Paslanmaz Çelik, altın kaplama

piston CuBe, altın kaplama

priz Pirinç, altın kaplama

## ÖNERİLEN MATKAP ÇAPI

HP 2361.1 (trolitaks) 2,64 mm

HGW 2372 (cam dolgulu malzeme) 2,65 mm

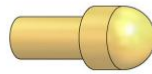
## Yüksek Sıcaklık Uygulamaların YÜKSEK SICAKLIK UYGULAMALARI

Sıcaklık aralığı -40 °C - +250 °C

Önceden yüklenmiş yay kuvveti 0,25/ 0,30/ 0,45/ 0,50/ 1,00 K

Çalışma yolundaki yay kuvveti (Sipariş endeksi E) 0.80/ 1.20/ 1.50/ 2.50/ 3.50 K

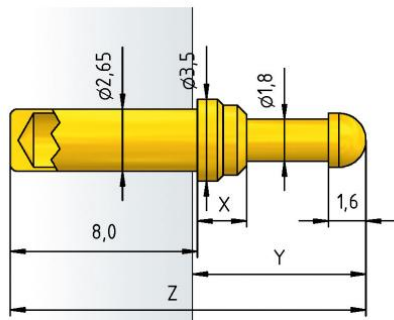
## UÇ STİLİ - ÇAP - KAPLAMA

C  
2.30C Au  
3.50C AuD1  
2.30C AuD  
2.30C AuE  
2.30C AuF  
2.30C AuK2  
2.30C Au

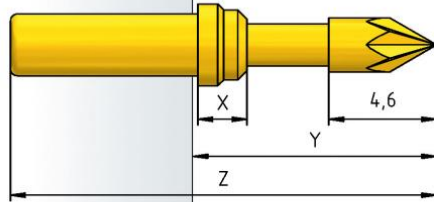
seri	Yaka Yüksekliği X [mm]	Uzatma Yüksekliği Y [mm]	Toplam Uzunluk Z [mm]
5110/G	2.1	7.4	15.2
5110/4S	4.1	9.4	17.2
5110/S (Uç Tarzı K2)	2.1	10.4	18.2

5110/4S (Uç Tarzı K2)	4.1	12.4	20.2
-----------------------	-----	------	------

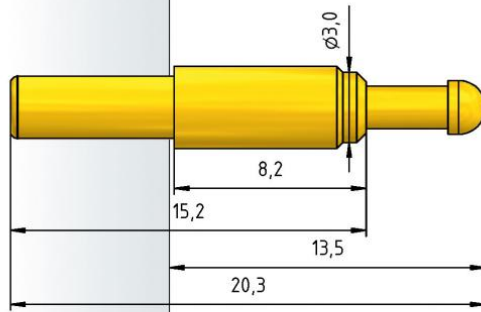
5110/S  
5110/4S



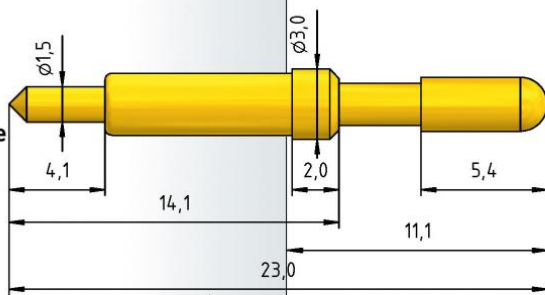
5110/S  
5110/4S  
(for Tip Style K2)



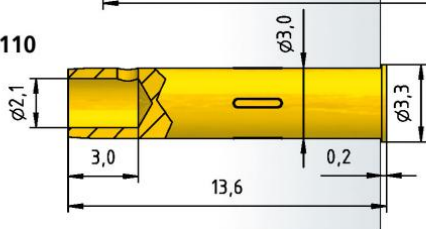
5110/S.02



5110/1  
(for Tip Style D1)



H 5110





## Teknik Veriler // Seri 5110/S

Pogo Pimi 160 mil / 4.0 mm

### NASIL SİPARİŞ VERİLİR

5110/ 4S - D - 1,5 KD - Au - 2.3 C

1 2      3      4 5 6      7 8

1. Seri 2. Varyant 3. Uç Stili 4.  
Yay Kuvveti 5. Yüksek Sıcaklık 6. Uç Kaplama 7. Uç  
Çapı 8. Uç Malzemesi (yalnızca CuBe için)