

Pogo Pimi 100 mil / 2,54 mm

Öne Çıkanlar

Kısa, kompakt boyut

Tel ve garip tel ile bağlantı mümkün

Bireysel yapıştırma mümkün

MEKANİK VERİ

merkez	2,54 mm/100 mil
Sıcaklık aralığı	-30 °C - +120 °C
Tam seyahat	1,40 mm
Çalışma seyahati	0,70 mm
Önceden yüklenmiş yay kuvveti	0.25 N
Çalışma yolculuğunda yay kuvveti	0.85 N

ELEKTRİKSEL VERİ

Maks. Güncel Beğeni	3.5 bir
Tipik süreklilik direnci	<= 20 mOhm

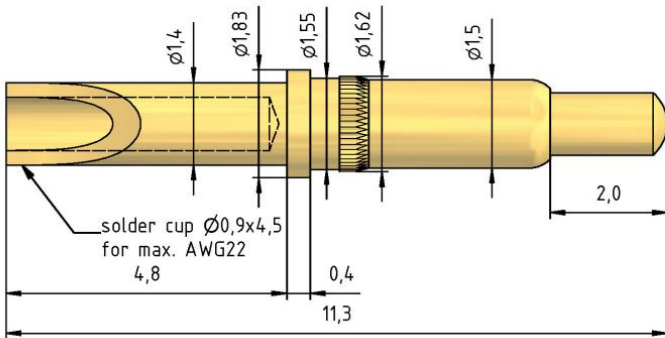
MALZEMELER

Varil	Pirinç, altın kaplama
Bahar	Yay Çeliği, altın kaplama
piston	Pirinç, altın kaplama

UÇ STİLİ - ÇAP - KAPLAMA

D

1.07 milyon Au

5303/LR01



Teknik Veriler // Seri 5303/LR01

Pogo Pimi 100 mil / 2,54 mm

NASIL SİPARİŞ VERİLİR

5303/ LR01 - D - 0,85 N - Au - 1,07 M

1 2 3 4 5 6 7

1. Seri 2. Varyant 3. Uç Stili 4.
Yay Kuvveti 5. Uç Kaplama 6. Uç Çapı 7. Uç
Malzemesi (sadece Pirinç için)