



#### Öne Çıkanlar

2 ila 12 kutup

Push-In bağlantısı

3,5 mm boşluk

PCB'ye paralel kablo girişi

kol ile

Yeniden akış lehimleme

Otomatik montaj (makarada bant)

THR

Pim uzunluğu 1,5 mm de mevcuttur

#### Tel Boyutları

kati min	0,2 mm <sup>2</sup>
kati maks	1,5 mm <sup>2</sup>
Örgüü(esnek) min	0,2 mm <sup>2</sup>
Örgüü(esnek) maks	1,5 mm <sup>2</sup>
Yüksük min ile mahsur	0,25 mm <sup>2</sup>
Yüksük max ile mahsur	0,75 mm <sup>2</sup>

#### Boyutlar

soyulmuş uzunluk	10.0 mm
PCB delik çapı	1,2 mm

#### Malzemeler

Lehim sekmesi	Bakır alaşımı
Kelepçe yayı	Paslanmaz çelik

#### İzolasyon malzemesi

Malzeme	PA
yanıcılık sınıfı	UL 94 V-0

#### Sıcaklıklar

Çalışma sıcaklığı (mekanik yük olmadan)	-40 °C - 105 °C
Mağaza sıcaklığı	-40 °C - 105 °C

## Teknik Veriler // AK4601/..KD-3.5-H-P3.3-BK-HT

3,5 mm boşluk

## Dalga Lehimleme İşlemi

Lehimleme sıcaklığı, önerilen 260 °C

Pik lehimleme süresi, tavsiye edilir 3-4 sn

## Yeniden Akış Süreci

Lehimleme sıcaklığı, önerilen 217 - 245 °C

Pik lehimleme süresi, tavsiye edilir 60 saniye

## Renkler

Sİ YAH, RAL 9011

RAL'a göre renkler, üretim koşulları na bağlı olarak renklerde farklılıklar olabilir.

## Derecelendirmeler



Kullanım Grubu	B	C	D	
Yalıtım gerilimi	300 V	-	300 V	250 V
Anma akımı	10 A	-	10 A	8 bir
Aşırı gerilim kategorisi				III
Anma tel boyutu				dk maksimum
- sağ lam AWG 24-16		-	AWG 24-16	0,2 mm <sup>2</sup> 1,5 mm <sup>2</sup>
- çok telli AWG 24-16		-	AWG 24-16	0,2 mm <sup>2</sup> 1,5 mm <sup>2</sup>
Test gerilimi	1.60 kV	-	1.60 kV	4.0 kV
Kirlilik derecesi				3

## Makaradaki Bant

Kutup sayısı	Makara (RD/")	Genişlik (R/mm)	Adı m (RP/mm)	Adet (PCS)
2	13	44	24	200
3	13	44	24	200
4	13	44	24	200
5	13	44	24	200
6	13	44	24	200
7	13	72	24	200
8	13	72	24	200
9	13	72	24	200
10	13	72	24	200
11	13	72	24	200
12	13	72	24	200

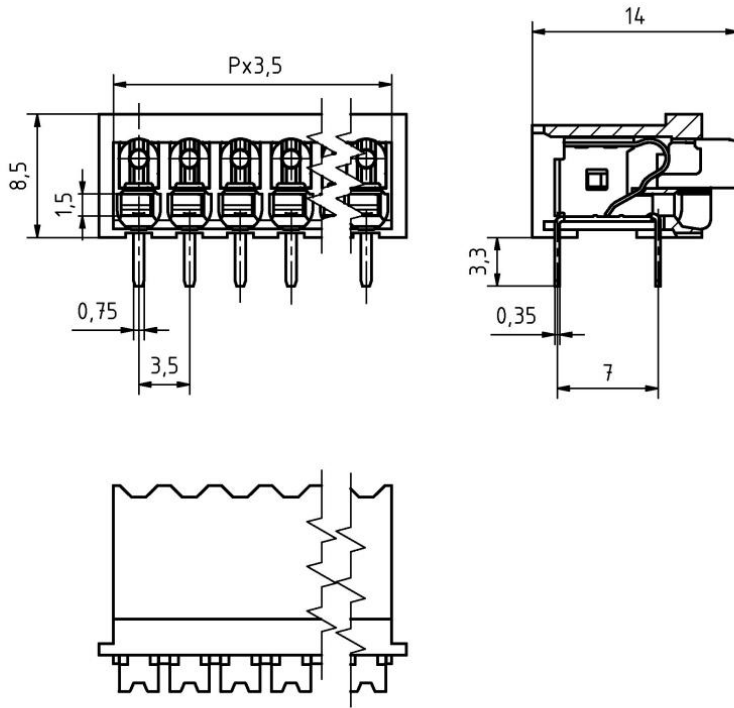
## Teknik Veriler // AK4601/..KD-3.5-H-P3.3-BK-HT

3,5 mm boşluk

## Sipariş Verileri (Aralık 3,5 mm)

Direk Sayısı	Genişlik (mm)	Makale Tanımlama	Makale numarası	PU
2	7.00	AK4601/2KD-3.5-H-P3.3-BK-HT	54601020302R	200
3	10.50	AK4601/3KD-3.5-H-P3.3-BK-HT	54601030302R	200
4	14.00	AK4601/4KD-3.5-H-P3.3-BK-HT	54601040302R	200
...	...	...	...	...
10	35.00	AK4601/10KD-3.5-H-P3.3-BK-HT	54601100302R	200
11	38.50	AK4601/11KD-3.5-H-P3.3-BK-HT	54601110302R	200
12	42.00	AK4601/12KD-3.5-H-P3.3-BK-HT	54601120302R	200

## Teknik çizim





3,5 mm boşluk

