

Teknik Veriler // STL950/..F-5.0-V-P2.6-BK-HT

5,0 mm boşluk



Öne Çıkanlar

2 ila 6 kutup

Dikey pim şeridi

5,0 mm boşluk

Sabitlenme flanşlı

Yeniden akış lehimleme

Otomatik montaj (makarada bant)

THR

Pim uzunluğu 2,6 mm

Pim uzunluğu 3,5 mm de mevcuttur

Tel Boyutları

katı min

-

katı maks

-

Örgülü (esnek) min

-

Örgülü (esnek) maks

-

Yüksük min ile mahsur

-

Yüksük max ile mahsur

-

Boyutlar

PCB delik çapı

1,4 mm

Malzemeler

Dişli geçme, flanş

Pirinç

Kontakt pimi

Bakır alaşımı

İzolasyon malzemesi

Malzeme

PPA

yanıcı ısı sınıfı

UL 94 V-0

Sıcaklıklar

Çalışma sıcaklığı (mekanik yük olmadan)

-40 °C - 105 °C

Mağaza sıcaklığı

-40 °C - 105 °C

Teknik Veriler // STL950/..F-5.0-V-P2.6-BK-HT

5,0 mm boşluk

Dalga Lehimleme İşlemi

Lehimleme sıcaklığı, önerilen 260 °C

Pik lehimleme süresi, tavsiye edilir 3-4 sn

Yeniden Akı Ş Süreci

Lehimleme sıcaklığı, önerilen 217 - 245 °C

Pik lehimleme süresi, tavsiye edilir 60 saniye

Renkler

SİYAH, RAL 9011

RAL'a göre renkler, üretim koşulları na bağlı olarak renklerde farklılıklar olabilir.

Derecelendirmeler



Kullanım Grubu	B	C	D	
anma gerilimi	300 V	150 V	300 V	250 V
Anma akımı	15 bir	15 bir	10 A	12 bir
Aşırı gerilim kategorisi				III
Test gerilimi	1.60 kV	1.30 kV	1.60 kV	4.0 kV
Kirlilik derecesi				3

Karşı Parçalar (Aralık 5.0 mm)

Terminal Bloğu

AK950 AK1200 AK4951

Farklı kabul verilerine sahip konektörlerin kombinasyonunda, düşük değer geçerlidir.

Makaradaki Bant

Kutup sayısı	Makara (RD/")	Genişlik (R/mm)	Adı m (RP/mm)	Adet (PCS)
2	13	56	20	140
3	13	56	20	140
4	13	56	20	140
5	13	56	20	140
6	13	56	20	140

aksesuarlar

Figür atama

Makale numarası



Coding Star CS2-5.0/5.08-AÇIK GRİ-HT

Sipariş Verisi: 50000000028

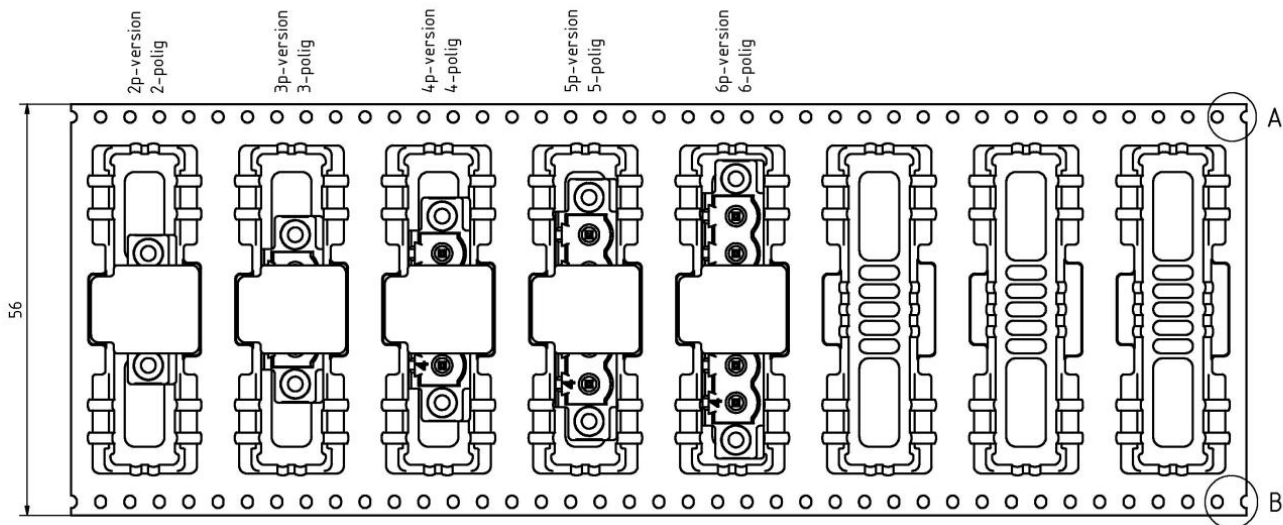
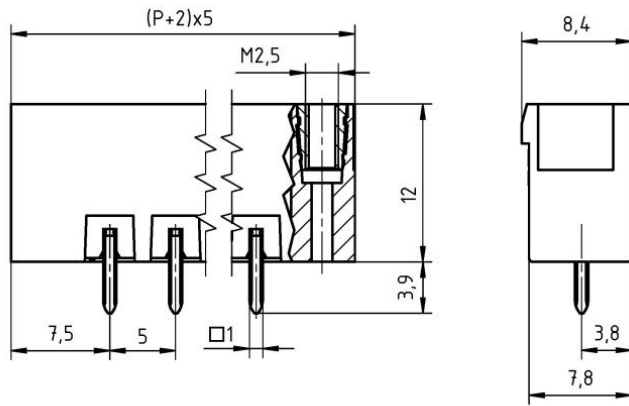
Teknik Veriler // STL950/..F-5.0-V-P2.6-BK-HT

5,0 mm boşluk

Sipariş Verileri (Aralık 5.0 mm)

Direk Sayısı	Genişlik (mm)	Makale Tanımlama	Makale numarası	PU
2	20.00	STL950/2F-5.0-V-P2.6-BK-HT	50950026387R	140
3	25.00	STL950/3F-5.0-V-P2.6-BK-HT	50950036387R	140
4	30.00	STL950/4F-5.0-V-P2.6-BK-HT	50950046387R	140
5	35.00	STL950/5F-5.0-V-P2.6-BK-HT	50950056387R	140
6	40.00	STL950/6F-5.0-V-P2.6-BK-HT	50950066387R	140

Teknik çizim

unreel direction
Abrollrichtung