

Teknik Veriler // STL950/..G-5.0-H-P2.6-BK-HC-HT

5,0 mm boşluk



Öne Çıkanlar

2 ila 8 kutup

Yatay pim şeridi

5,0 mm boşluk

Kapalı uçlar

16 A'ya kadar yüksek akım pin şeridi

Yeniden akış lehimleme

Otomatik montaj (makarada bant)

THR

Pim uzunluğu 2,6 mm

Pim uzunluğu 3,5 mm de mevcuttur

Tel Boyutları

Katı min

-

Katı maks

-

Örgülü (esnek) min

-

Örgülü (esnek) maks

-

Yüksük min ile mahsur

-

Yüksük max ile mahsur

-

Boyutlar

PCB delik çapı

1,4 mm

Malzemeler

Kontakt pimi

Bakır alaşımı

İzolasyon malzemesi

Malzeme

PPA

Yanıcılık sınıfı

UL 94 V-0

Sıcaklıklar

Çalışma sıcaklığı (mekanik yük olmadan)

-40 °C - 105 °C

Mağaza sıcaklığı

-40 °C - 105 °C

Teknik Veriler // STL950/..G-5.0-H-P2.6-BK-HC-HT

5,0 mm boşluk

Dalga Lehimleme İşlemi

Lehimleme sıcaklığı, önerilen 260 °C

Pik lehimleme süresi, tavsiye edilir 3-4 sn

Yeniden Akış Süreci

Lehimleme sıcaklığı, önerilen 217 - 245 °C

Pik lehimleme süresi, tavsiye edilir 60 saniye

Renkler

SİYAH, RAL 9011

RAL'a göre renkler, üretim koşulları na bağlı olarak renklerde farklılıklar olabilir.

Derecelendirmeler

Kullanım Grubu	UL US			VDE
	B	C	D	
En yüksek gerilimi	300 V	150 V	300 V	250 V
Anma akımı	16 bir	16 bir	10 A	16 bir
Aşırı gerilim kategorisi				III
Test gerilimi	1.60 kV	1.30 kV	1.60 kV	4.0 kV
Kirlilik derecesi				3

Karşı Parçalar (Aralık 5.0 mm)

Terminal Bloğu

AK950

Farklı kabul verilerine sahip konektörlerin kombinasyonunda, düşük değer geçerlidir.

Makaradaki Bant

Kutup sayısı	Makara (RD/")	Genişlik (R/mm)	Adımlar (RP/mm)	Adet (PCS)
2	13	32	16	330
3	13	32	16	330
4	13	56	16	330
5	13	56	16	330
6	13	56	16	330
7	13	56	16	330
8	13	56	16	330

aksesuarlar

Figür

atama

Makale numarası



Coding Star CS2-5.0/5.08-AÇIK GRİ-HT

Sipariş Verisi: 5000000028

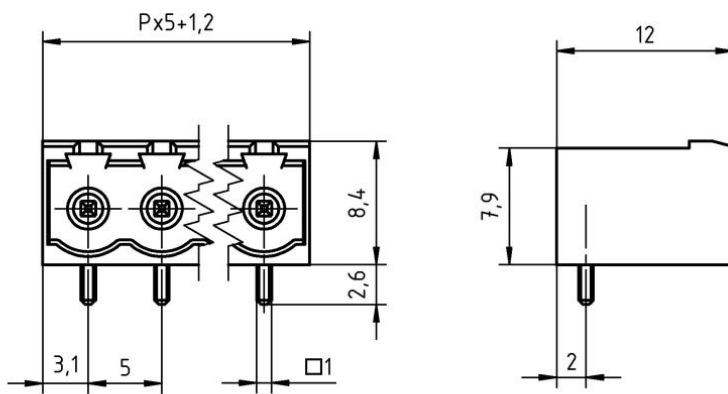
Teknik Veriler // STL950/..G-5.0-H-P2.6-BK-HC-HT

5,0 mm boşluk

Sipariş Verileri (Aralık 5.0 mm)

Direk Sayısı	Genişlik (mm)	Makale Tanımlama	Makale numarası	PU
2	11.20	STL950/2G-5.0-H-P2.6-BK-HC-HT	50950025349R	330
3	16.20	STL950/3G-5.0-H-P2.6-BK-HC-HT	50950035349R	330
4	21.20	STL950/4G-5.0-H-P2.6-BK-HC-HT	50950045349R	330
5	26.20	STL950/5G-5.0-H-P2.6-BK-HC-HT	50950055349R	330
6	31.20	STL950/6G-5.0-H-P2.6-BK-HC-HT	50950065349R	330
7	36.20	STL950/7G-5.0-H-P2.6-BK-HC-HT	50950075349R	330
8	41.20	STL950/8G-5.0-H-P2.6-BK-HC-HT	50950085349R	330

Teknik çizim





Teknik Veriler // **STL950/..G-5.0-H-P2.6-BK-HC-HT**

5,0 mm boşluk

