

## Teknik Veriler // STLZ950/..F-5.08-H-P2.6-BK-HT

Boşluk 5.08 mm



## Öne Çıkanlar

2 ila 6 kutup

Yatay pim şeridi

Boşluk 5.08 mm

Sabitlenme flanşlı

Yeniden akış lehimleme

Otomatik montaj (makarada bant)

THR

Pim uzunluğu 2,6 mm

Pim uzunluğu 3,5 mm de mevcuttur

## Tel Boyutları

katı min

-

katı maks

-

Örgülü (esnek) min

-

Örgülü (esnek) maks

-

Yüksük min ile mahsur

-

Yüksük max ile mahsur

-

## Boyutlar

PCB delik çapı

1,4 mm

## Malzemeler

Dişli geçme, flanş

Pirinç

Kontakt pimi

Bakır alaşımı

## İzolasyon malzemesi

Malzeme

PPA

yanıcı ısı sınıfı

UL 94 V-0

## Sıcaklıklar

Çalışma sıcaklığı (mekanik yük olmadan)

-40 °C - 105 °C

Mağaza sıcaklığı

-40 °C - 105 °C

## Teknik Veriler // STLZ950/..F-5.08-H-P2.6-BK-HT

Boşluk 5.08 mm

## Dalga Lehimleme İşlemi

Lehimleme sıcaklığı, önerilen 260 °C

Pik lehimleme süresi, tavsiye edilir 3-4 sn

## Yeniden Akı Ş Süreci

Lehimleme sıcaklığı, önerilen 217 - 245 °C

Pik lehimleme süresi, tavsiye edilir 60 saniye

## Renkler

SİYAH, RAL 9011

RAL'a göre renkler, üretim koşulları na bağlı olarak renklerde farklılıklar olabilir.

## Derecelendirmeler



Kullanım Grubu	B	C	D	
nominal gerilimi	300 V	150 V	300 V	250 V
nominal akımı	15 bir	15 bir	10 A	12 bir
aşırı gerilim kategorisi				III
Test gerilimi	1.60 kV	1.30 kV	1.60 kV	4.0 kV
Kirlilik derecesi				3

## Karşı Parçalar (Aralık 5.08 mm)

Terminal Bloğu

AKZ950 AKZ1100 AKZ1110 AKZ1200 AKZ4951

Farklı kabul verilerine sahip konektörlerin kombinasyonunda, düşük değer geçerlidir.

## Makaradaki Bant

Kutup sayısı	Makara (RD/")	Genişlik (R/mm)	Adı m (RP/mm)	Adet (PCS)
2	13	56	16	330
3	13	56	16	330
4	13	56	16	330
5	13	56	16	330
6	13	56	16	330

## aksesuarlar

Figür

atama

Makale numarası



Coding Star CS2-5.0/5.08-AÇIK GRİ-HT

Sipariş Verisi: 50000000028

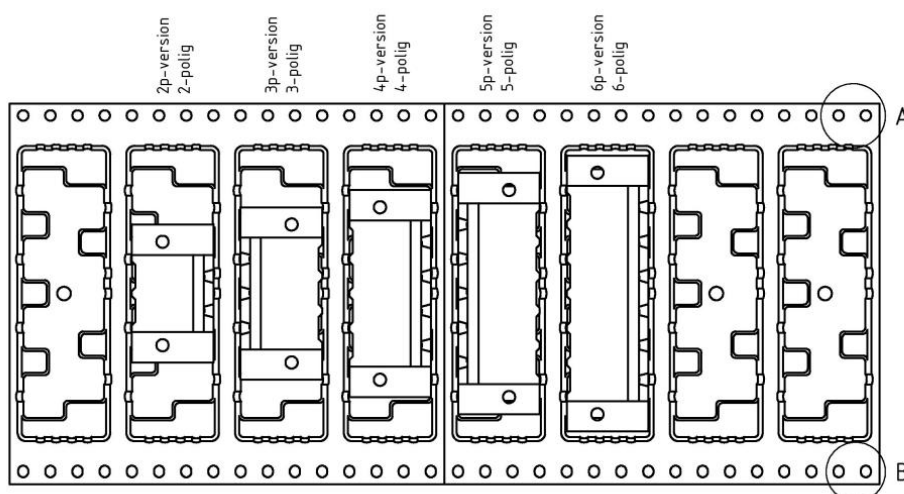
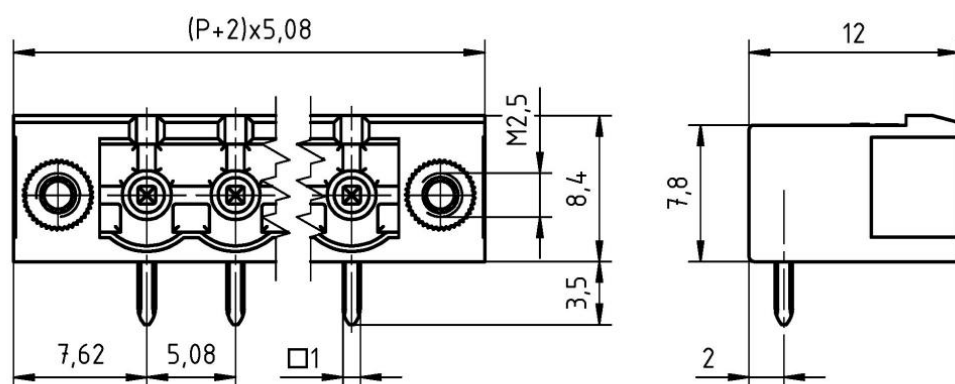
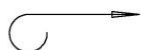
## Teknik Veriler // STLZ950/..F-5.08-H-P2.6-BK-HT

Boşluk 5.08 mm

## Sipariş Verileri (Aralık 5.08 mm)

Direk Sayısı	Genişlik (mm)	Makale Tanımlama	Makale numarası	PU
2	20.32	STLZ950/2F-5.08-H-P2.6-BK-HT	50950026327R	330
3	25.40	STLZ950/3F-5.08-H-P2.6-BK-HT	50950036327R	330
4	30.48	STLZ950/4F-5.08-H-P2.6-BK-HT	50950046327R	330
5	35.56	STLZ950/5F-5.08-H-P2.6-BK-HT	50950056327R	330
6	40.64	STLZ950/6F-5.08-H-P2.6-BK-HT	50950066327R	330

## Teknik çizim

unreel direction  
Abrollrichtung

A



B

