

Teknik Veriler // **STLZ950/..G-5.08-H-P2.6-BK-HT**

Boşluk 5.08 mm

**Öne Çıkanlar**

2 ila 8 kutup

Yatay pim şeridi

Boşluk 5.08 mm

Açık uçlar

Yeniden akış lehimleme

Otomatik montaj (makarada bant)

THR

Pim uzunluğu 2,6 mm

Pim uzunluğu 3,5 mm de mevcuttur

Tel Boyutları

katı min

-

katı maks

-

Örgülü (esnek) min

-

Örgülü (esnek) maks

-

Yüksük min ile mahsur

-

Yüksük max ile mahsur

-

Boyutlar

PCB delik çapı

1,4 mm

Malzemeler

Kontakt pimi

Bakır alaşımı

İzolasyon malzemesi

Malzeme

PPA

yanıcılık sınıfı

UL 94 V-0

sıcaklıklar

Çalışma sıcaklığı (mekanik yük olmadan)

-40 °C - 105 °C

Mağaza sıcaklığı

-40 °C - 105 °C

Dalga Lehimleme İşlemi

Lehimleme sıcaklığı, önerilen

260 °C

Pik lehimleme süresi, tavsiye edilir

3-4 sn

Teknik Veriler // STLZ950/..G-5.08-H-P2.6-BK-HT

Boşluk 5.08 mm

Yeniden Akış Süreci

Lehimleme sıcaklığı, önerilen 217 - 245 °C

Pik lehimleme süresi, tavsiye edilir 60 saniye

Renkler

SİYAH, RAL 9011

RAL'a göre renkler, üretim koşullarına bağlı olarak renklere farklılıklar olabilir.

Derecelendirmeler



Kullanım Grubu	B	C	D	
anma gerilimi	300 V	150 V	300 V	250 V
Anma akımı	15 bir	15 bir	10 A	12 bir
Aşırı gerilim kategorisi				III
Test gerilimi	1.60 kV	1.30 kV	1.60 kV	4.0 kV
Kirlilik derecesi				3

Karşı Parçalar (Aralık 5.08 mm)

Pin Şeridi/Terminal Bloğu

STLZ950-INV AKZ950 AKZ955 AKZ1100 AKZ1110 AKZ1200 AKZ4951

Farklı kabul verilerine sahip konektörlerin kombinasyonunda, düşük değer geçerlidir.

Makaradaki Bant

Kutup sayısı	Makara (RD/")	Genişlik (R/mm)	Adım (RP/mm)	Adet (PCS)
2	13	32	16	330
3	13	32	16	330
4	13	56	16	330
5	13	56	16	330
6	13	56	16	330
7	13	56	16	330
8	13	56	16	330

aksesuarlar

Figür atama

Makale numarası



Coding Star CS2-5.0/5.08-AÇIK GRİ-HT

Sipariş Verisi: 50000000028

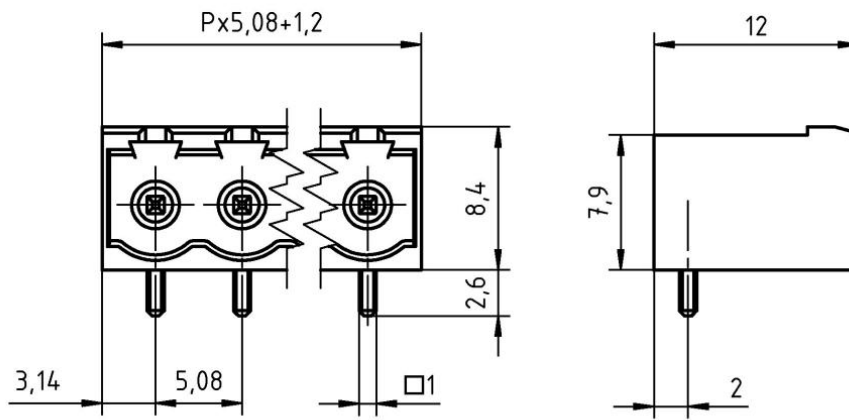
Teknik Veriler // STLZ950/..G-5.08-H-P2.6-BK-HT

Boşluk 5.08 mm

Sipariş Verileri (Aralık 5.08 mm)

Direk Sayısı	Genişlik (mm)	Makale Tanımlama	Makale numarası	PU
2	11.36	STLZ950/2G-5.08-H-P2.6-BK-HT	50950025327R	330
3	16.44	STLZ950/3G-5.08-H-P2.6-BK-HT	50950035327R	330
4	21.52	STLZ950/4G-5.08-H-P2.6-BK-HT	50950045327R	330
5	26.60	STLZ950/5G-5.08-H-P2.6-BK-HT	50950055327R	330
6	31.68	STLZ950/6G-5.08-H-P2.6-BK-HT	50950065327R	330
7	36.76	STLZ950/7G-5.08-H-P2.6-BK-HT	50950075327R	330
8	41.84	STLZ950/8G-5.08-H-P2.6-BK-HT	50950085327R	330

Teknik çizim





Teknik Veriler // **STL950/..G-5.08-H-P2.6-BK-HT**

Boşluk 5.08 mm

